

PROFIL-HALBZYLINDER



Profil-Halbzylinder 40 mm aus Messing mit 360° Schließweg. Herstellung der Zylinder mit fünf Stiften erfolgt gemäß DIN 18252. Lieferung erfolgt mit drei Schlüsseln und die Zunge ist um 8x45° verstellbar. Der solide Zylinder lässt sich für Öffnungen verwenden, die wie ein Profil-Halbzylinder geformt sind. Er wird mit einer Schraube zur Befestigung in der Zylinderbohrung eines Hebels ausgeliefert, wenn kein Profil-Halbzylinder benötigt wird. Der Zylinder ist federnd gelagert, um eine „Push-to-latch“-Funktion zu ermöglichen.

MATERIAL

Cam: Stahl, verzinkt

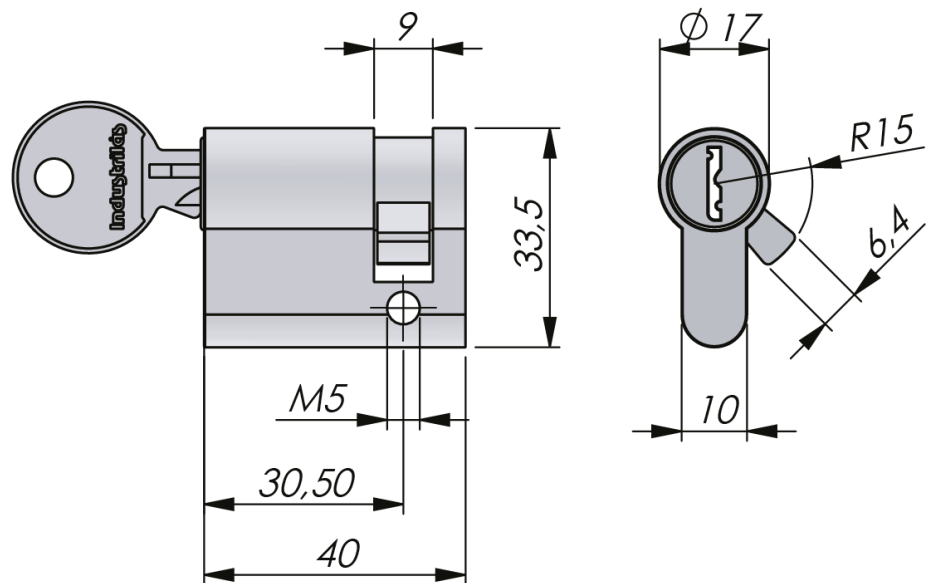
Cylinder: Zinkdruckguss; Kappe und Staubschutz: Edelstahl 304

Solid plug: Fibre glass reinforced polyamide (PA6GF30)

ÄHNLICHE PRODUKTE

Ähnliche Produkte: 1-211

Use the Index Code at [industrilas.com](https://www.industrilas.com)



Bestell-Nr.	Description	Cylinder
511054-1001	Profile cylinder, keyed alike LL 34512.	Gleichschließend 34512
511059-1001	Profile cylinder, keyed to differ	Verschiedenschließend
511066-1000	Solid plug, black.	Solid plug, black

Industrilas
— When access counts —